

# VeriLock® Lock Screw Locations

## VeriLock® Ubicación de tornillos de seguridad

for Andersen® 400 Series Tilt-Wash Double-Hung Windows with Stormwatch Protection

en ventanas inclinables para limpieza, de guillotina doble, con protección Stormwatch, de la serie 400 de Andersen®

**Thank you for choosing Andersen. / Gracias por elegir Andersen.**

For questions call 1-888-888-7020. For more information and/or guides visit [andersenwindows.com](http://andersenwindows.com).

**Please leave this guide with building owner.**

Si tiene alguna pregunta llame al 1-888-888-7020. Para obtener más información y/o guías, visite [andersenwindows.com](http://andersenwindows.com).

**Deje esta guía con el dueño de la construcción.**

- ▶ **Read guide from beginning to end before starting installation. Read all warnings and cautions during unit installation.**  
*Lea completamente la guía antes de comenzar la instalación. Lea y respete todas las advertencias y precauciones durante la instalación de la unidad.*
- ▶ **Check with your local building code official to identify and confirm compliance with local building code requirements.**  
*Consulte los códigos locales de construcción para identificar y confirmar que se cumplan los requisitos del código de construcción.*

### Parts Included / Partes Incluidas

- (1) Drill Template / Plantilla de perforación
- (1) 3/32" Drill Bit / Broca para taladro de 3/32"

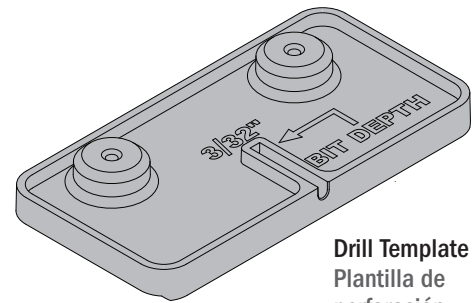
### Tools Needed

#### Herramientas Necesarias

- Safety Glasses / Lentes de seguridad
- Drill / Driver / Taladro/destornillador



3/32" Drill Bit  
Broca para taladro  
de 3/32"



Drill Template  
Plantilla de  
perforación

### ⚠ WARNING / ADVERTENCIA

Use caution when working at elevated heights and around unit openings. Follow manufacturers' instructions for ladders and/or scaffolding. Failure to do so may result in injury or death.

Sea cauteloso al trabajar en lugares elevados y cerca de las aberturas de la unidad. Siga las instrucciones del fabricante para el uso de escaleras y/o andamios. Si no lo hiciera, podrían producirse lesiones o la muerte.

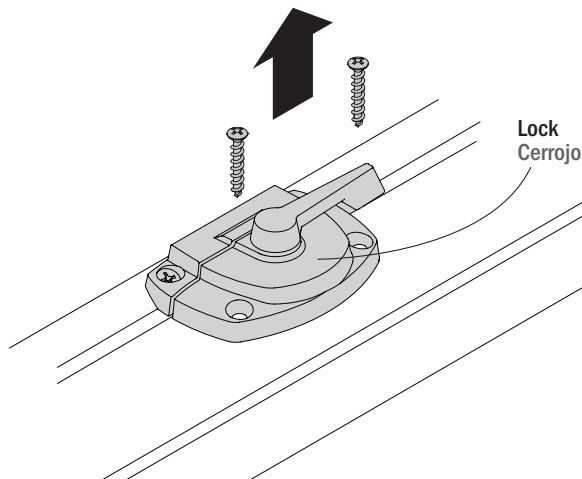
### ⚠ WARNING / ADVERTENCIA

Follow manufacturers' instructions for hand or power tools. Always wear safety glasses. Failure to do so may result in injury and/or product damage.

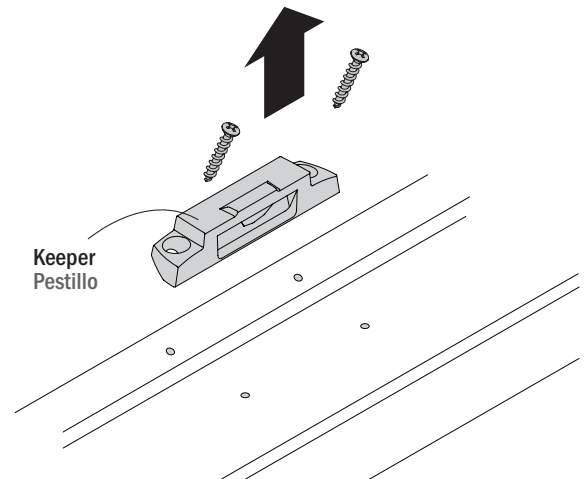
Siga las instrucciones del fabricante para el uso de herramientas eléctricas o manuales. Utilice siempre gafas de seguridad. Si no lo hiciera, podrían producirse lesiones y/o daños al producto.

**1**

Interior

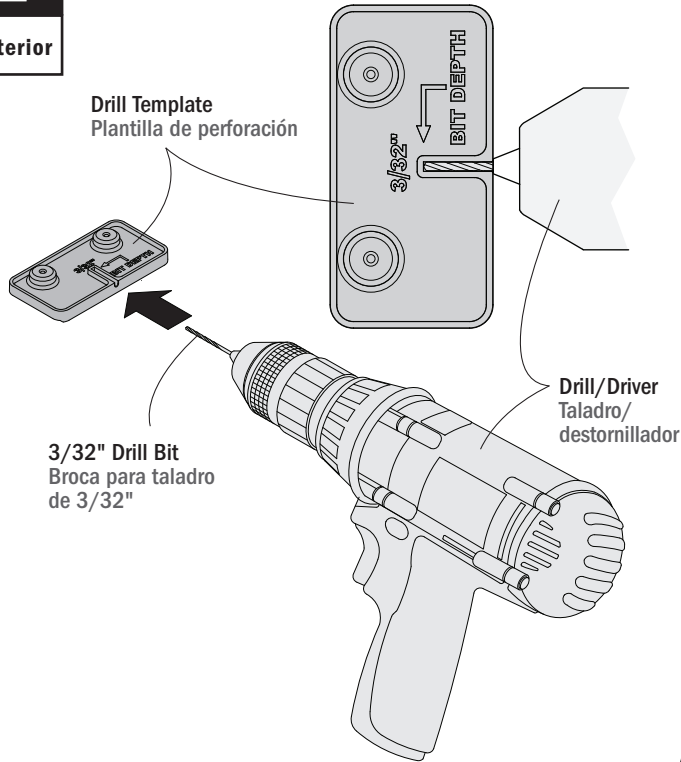


Lock  
Cerjojo

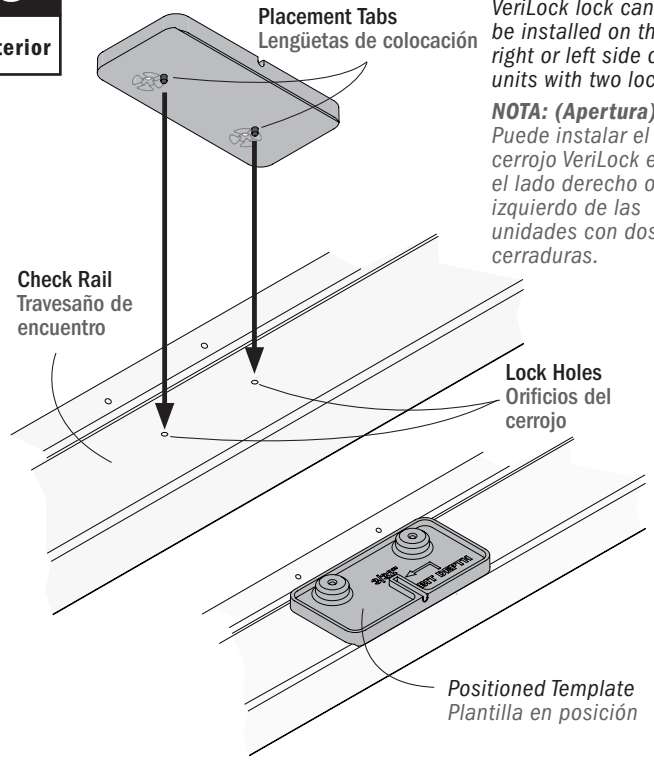


Keeper  
Pestillo

Remove existing lock(s) and keeper(s).  
Retire los pestillos y cerrojos existentes.

**2****Interior**

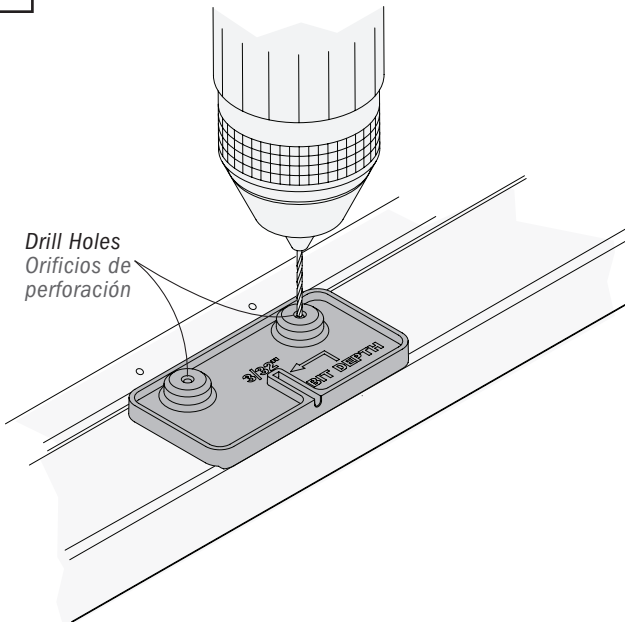
Use template to set drill bit depth.  
Use la plantilla para establecer la profundidad de la broca.

**3****Interior**

**NOTE: (Active)**  
VeriLock lock can be installed on the right or left side of units with two locks.

**NOTA: (Apertura)**  
Puede instalar el cerrojo VeriLock en el lado derecho o izquierdo de las unidades con dos cerraduras.

Position template on check rail by aligning placement tabs on bottom of template into existing lock holes on check rail.  
Para colocar la plantilla de posición sobre el travesaño de encuentro, alinee las lengüetas de colocación en la parte inferior de la plantilla con los orificios del cerrojo existentes sobre el travesaño de encuentro.

**4****Interior**

Drill two new screw holes using template as a guide.  
Perfore dos nuevos orificios de tornillo utilizando la plantilla como guía.

- Remove template and proceed to VeriLock installation guide.  
Quite la plantilla y proceda con la guía de instalación VeriLock.